



**FILTRA**  
VIBRACIÓN

## TAMIZADORA INDUSTRIAL CIRCULAR

VULCANO FTI-300 | FTI-400



Servicio de certificación e inspección de tamices y tamizadoras.

Industrias de aplicación:



Alimentación



Agrícola



Farmacia



Reciclaje



Plásticos



Construcción



Vidrio



Químico

FDA  
CE  
GMP

### ESPECIFICACIONES:



Tamizadora circular Vulcano, ideal para pequeñas producciones de entre 5 y 75 kg.

- Se fabrica en acero inoxidable AISI-304 o AISI-316, según petición.
- Motor de masas excéntricas que genera un **movimiento tridimensional**.
- Tamices sin salida y fondo con o sin salida de producto.
- Admite hasta hasta 5 tamices de Ø300 o Ø400 mm.
- Sistema de cierre rápido o tapa metálica (*Opcional*).

### INCLUYE:



- Sistema estándar de fijación de tamices:
  - Barras roscadas.
  - Pomos de baquetilla.
  - Aro de metacrilato abierto o cerrado.
- Estanca al polvo y a líquidos.
- Conexión eléctrica sencilla.
- Bajo consumo eléctrico.



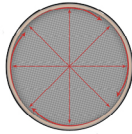
## CARACTERÍSTICAS TÉCNICAS:



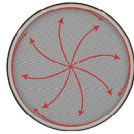
	Tensión (V)	Corriente (A)	Potencia (Kw)	Frec.(Hz)	(r.p.m)	Peso (Kg)
FTI-300	400/460	0.41	0.17	50/60	1500	52
FTI-400		0.60	0.30			57

\*Consultar otras tensiones.

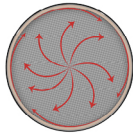
Trayectoria producto según regulación de las masas excéntricas.



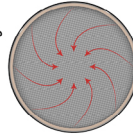
Rápida



Fluida



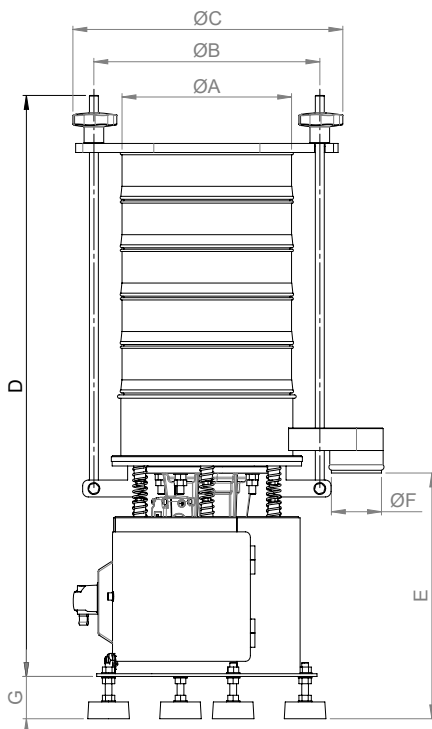
En espiral



Hacia el centro



## DIMENSIONES:



(mm)	FTI-300	FTI-400
ØA	300	400
ØB	402	500
ØC	480	575
D	1032	1175
E	361,5	398
ØF	100	100
G	74 regulables	



## ACCESORIOS OPCIONALES:



Aro de metacrilato



Cierre Easy-Press



Tapa inox



Cuerpos con y sin salida



Bolas autolimpiantes



Kit de limpieza

