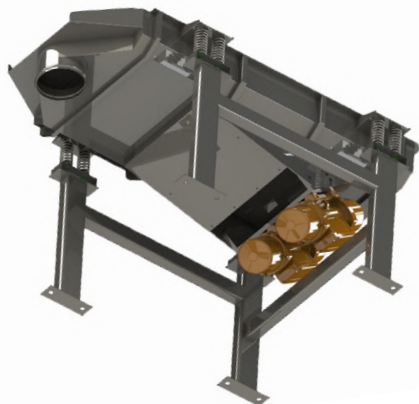




Posibilidad de fabricación para atmósferas explosivas.



MERCURIO

Fabricado a medida puede ser utilizado para materiales sólidos con distintos tamaños de partícula. Se fabrica según las necesidades de cada cliente y los requerimientos específicos de cada planta.

Accionados por uno o dos vibradores de masa excéntrica regulables. Pueden trabajar suspendidas en estructura de planta o apoyadas sobre una bancada.

- > Las mallas se cambian rápida y fácilmente.
- > Posibilidad de fabricación a medida, según necesidades del cliente.
- > Fabricadas en acero INOX A304, A316 o acero al carbono según necesidad.
- > Opcionalmente disponen de certificación ATEX.

* Equipo de capacidad y medidas personalizable bajo petición.

INCLUYE:

- > Tamizadora rectangular
- > Tapa superior (opcional)
- > Manual de instrucciones
- > Declaración CE de conformidad

CARACTERÍSTICAS TÉCNICAS

Tensión (V)	Frec. (Hz)
380/400	50/60