



FILTRA
VIBRACIÓN

TAMIZADORA CRONOS
CRONOS FTIM-055 | FTIM-080



Servicio de certificación e inspección de tamices y tamizadoras.

Industrias de aplicación:



Alimentación



Agrícola



Farmacia



Reciclaje



Plásticos



Construcción



Vidrio



Químico

FDA
CE
GMP

ESPECIFICACIONES:



- Construidas en acero inoxidable (AISI-304 o AISI-316) y con un **motor lateral**.
- Perfecta para espacios reducidos donde la recepción de las materias y la descarga del producto tamizado están próximas.
- Fabricada íntegramente en acero inoxidable.
- La instalación de estas tamizadoras es sencilla colocándose a la salida de tolvas de descarga, molinos, mezcladoras, etc.
- Montada sobre una bancada con ruedas mediante silenblocs.
- Diámetros disponibles: Ø800 y Ø550.

INCLUYE:



- Tamizadora con motor lateral.
- Tapa de superior (opcional).
- Certificado CE.
- Manual de instrucciones.



*Equipo Cronos configuración especial.

CARACTERÍSTICAS TÉCNICAS:

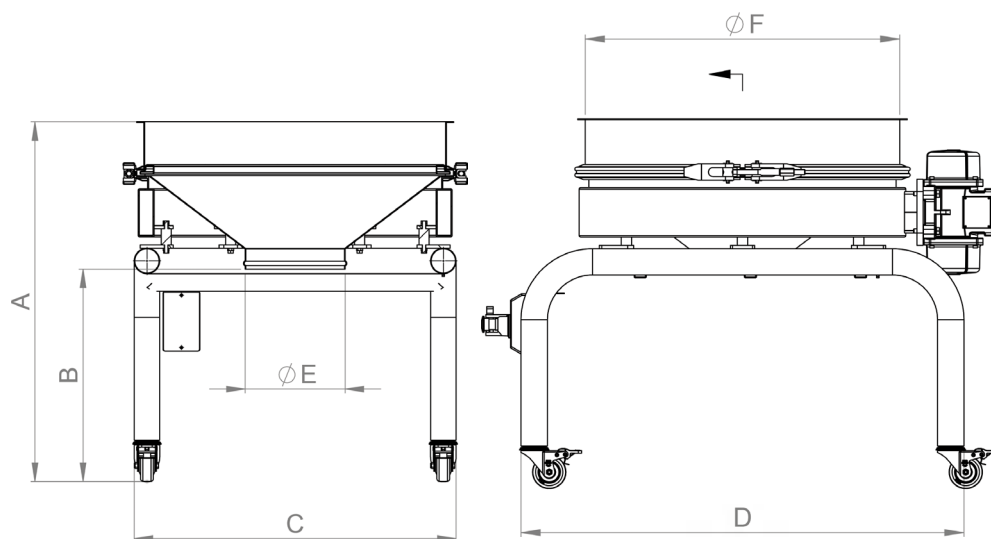


Modelo	Tensión (V)	Corriente (A)	Potencia (Kw)	Frec.(Hz)	(rpm)	Acabado
FTIM-055	400	0,21	0,09	50	1500	INOX
FTIM-080	400	0,41	0,17	50	1500	INOX

*Acabado INOX solo en versiones NO ATEX.



DIMENSIONES:



(mm)	FTIM-055	FTIM-080
A	874	895
B	552	530
C	564	805
D	910	1060
ØE	200	250
ØF	506	755



ACCESORIOS OPCIONALES:



Opción ATEX

Tamices de malla y chapa



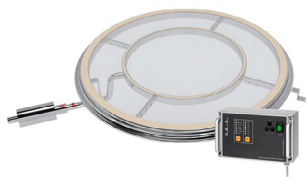
Tapas de acero



Mirillas y registros



Conjunto de ultrasonido



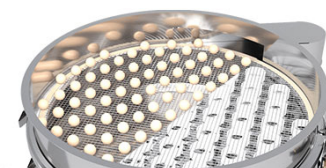
Cuerpos con y sin salida



Conector BFM (Spigot y mangas)



Conjunto de anillos o bolas autolimpiantes



Abrazadera con cierre rápido y ballesta



Parrilla neodimio imantado de metales

