



**FILTRA**  
VIBRACIÓN

**MOLINO DE LABORATORIO**

**ARES FML-100A**



Servicio de certificación e inspección de tamices y tamizadoras.

Industrias de aplicación:



Alimentación



Agrícola



Farmacia



Reciclaje



Construcción



Vidrio



Químico

FDA  
CE  
GMP

## ESPECIFICACIONES:

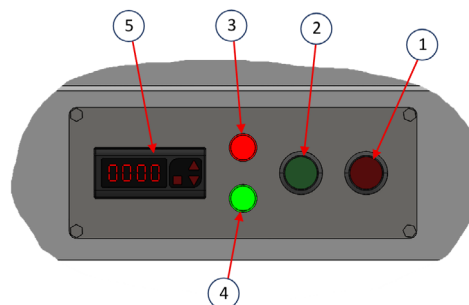


Molino de impacto de laboratorio para la reducción de volumen y tamaño en materiales duros, semiduros y frágiles como vidrios, cerámica o piensos. También es útil para la reducción de tamaño de materiales sólidos y resistentes como rocas, minerales o desechos electrónicos entre muchos otros.

- Criba de perforación redonda, con un amplio rango de tamaños.
- Criba fácilmente intercambiable para optimizar el tiempo de preparación del equipo.
- Posee 3 cuchillas de acero inoxidable AISI-431 templado.
- Frontal y tolva de carga construidos en acero inoxidable AISI-304.
- Carcasa en acero pintado.
- Granulometría final ajustable mediante tamices que varían de 0,5 a 6 mm.

*\*Recomendable ensayo según tipo de producto.*

- 1: Botón de paro (OFF)
- 2: Botón de marcha (ON)
- 3: Luz roja indicadora de puerta molino abierta
- 4: Luz verde indicadora de máquina en marcha
- 5: Display control de tiempo



## INCLUYE:



- Molino triturador de martillo.
- Cable de conexión.
- Cajón de recogida de metacrilato.
- Certificado CE.
- Manual de instrucciones.

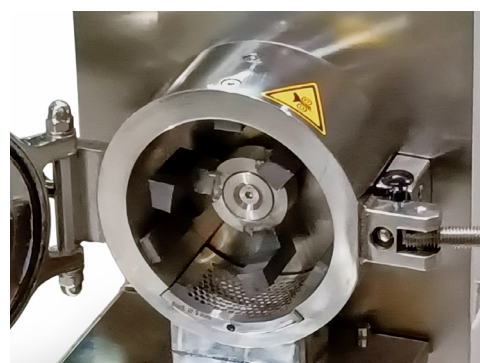
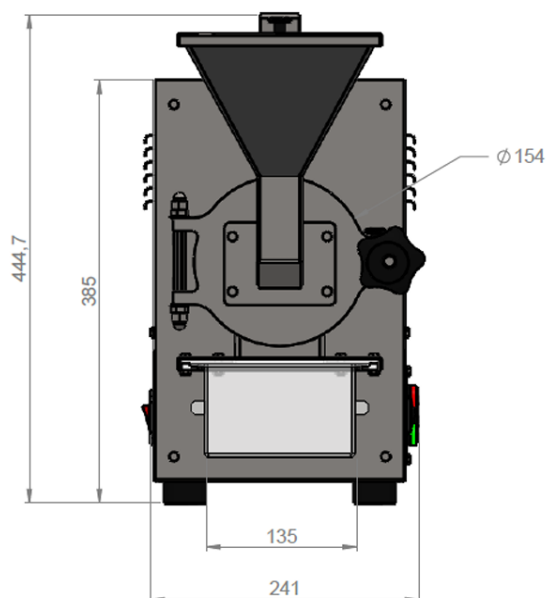
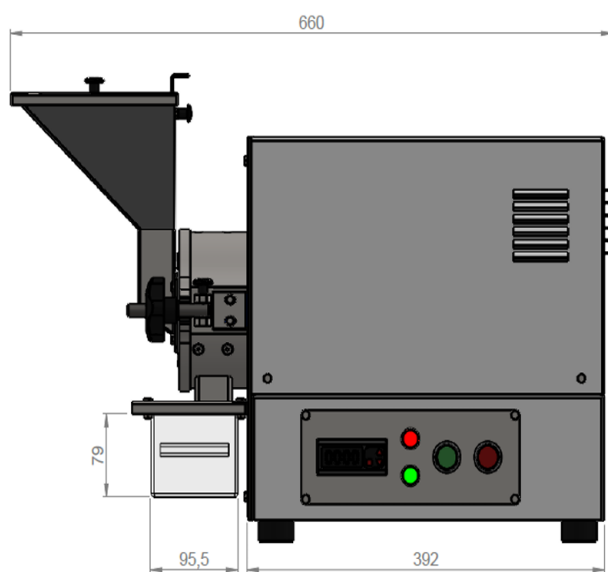
## CARACTERÍSTICAS TÉCNICAS:



Tensión (V)	Frec.(Hz)	(r.p.m)	Potencia (Kw)	Peso (Kg)
220/240	50/60	3000	1,1	35

- Volumen tolva de carga (l): 1,2
- Volumen cajón (l): 1
- Cribas (Ømm): De 0,5 a 6
- Máxima dureza (Mohs): 6
- Máximo tamaño partículas(mm): 15
- Dimensiones (mm): 225x600x420

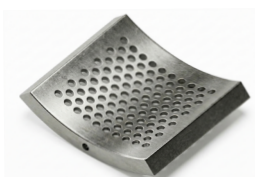
## DIMENSIONES:



## ACCESORIOS OPCIONALES:



Cribas



Librador



Kit de limpieza

