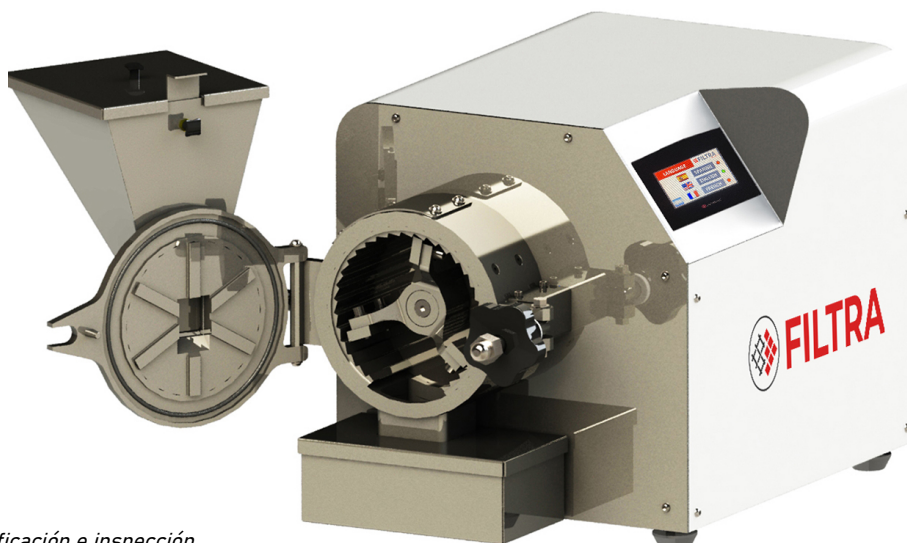




FILTRA
VIBRACIÓN

MOLINO DE IMPACTO DE LABORATORIO

ARES FML-MI



Servicio de certificación e inspección de tamices y tamizadoras.

Industrias de aplicación:



Alimentación



Agrícola



Farmacia



Reciclaje



Construcción



Vidrio



Químico

FDA
CE
GMP

ESPECIFICACIONES:



Molino de impacto de laboratorio para la reducción de volumen y tamaño en materiales duros, semiduros y frágiles como vidrios, cerámica o piensos. También es útil para la reducción de tamaño de materiales sólidos y resistentes como rocas, minerales o desechos electrónicos entre muchos otros.

- Criba de perforación redonda, con un amplio rango de tamaños.
- Criba fácilmente intercambiable para optimizar el tiempo de preparación del equipo.
- Posee cuatro cuchillas de acero inoxidable AISI-431 templado.
- Equipo fabricado en acero inoxidable 304.
- Carcasa en acero pintado.
- Granulometría final ajustable mediante tamices que varían de 1 a 10 mm.



**Recomendable ensayo según tipo de producto.*

Controlado por un automatismo (PLC) con pantalla táctil con las siguientes funciones:

- Control manual del tiempo de funcionamiento.
- Control automático del tiempo, con 4 programas automáticos configurables.
- 3 idiomas seleccionables (Español, Inglés y Francés).

INCLUYE:



- Molino de impacto.
- Cable de conexión.
- Cajón de recogida de metacrilato.
- Certificado CE.
- Manual de instrucciones.

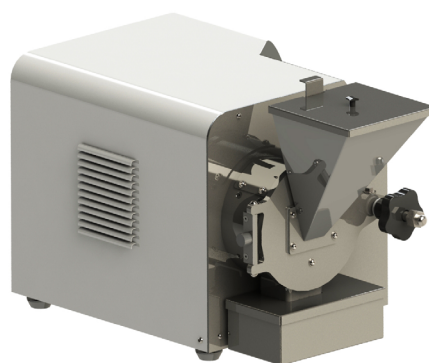
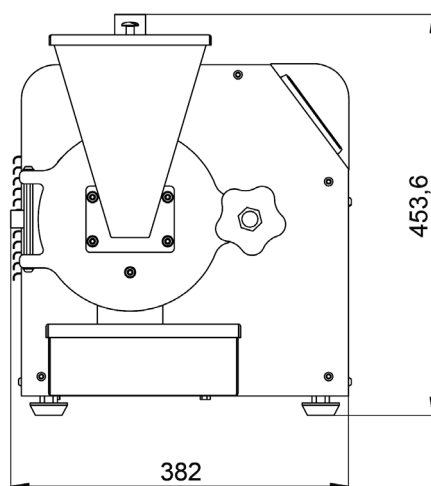
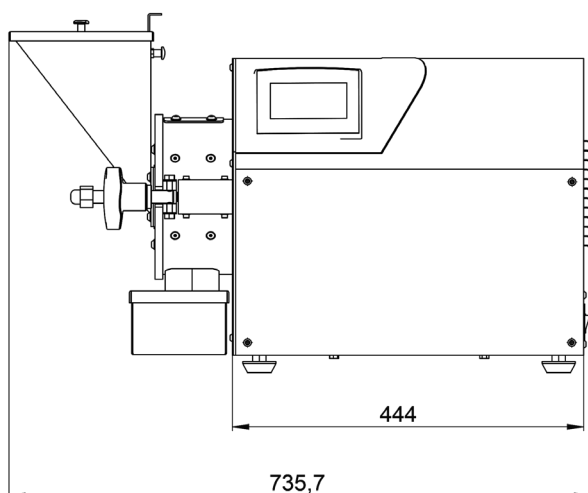
CARACTERÍSTICAS TÉCNICAS:



Tensión (V)	Frec.(Hz)	(r.p.m)	Potencia (Kw)	Peso (Kg)
220/240	50/60	3000	1,5	59

- Volumen tolva (l): 1,5
- Volumen cajón recogida (l): 1,82
- Cribas (ømm): De 0,5 a 10

DIMENSIONES:



ACCESORIOS OPCIONALES:



Cribas



Librador



Kit de limpieza

