



Posibilidad de fabricación para atmósferas explosivas.

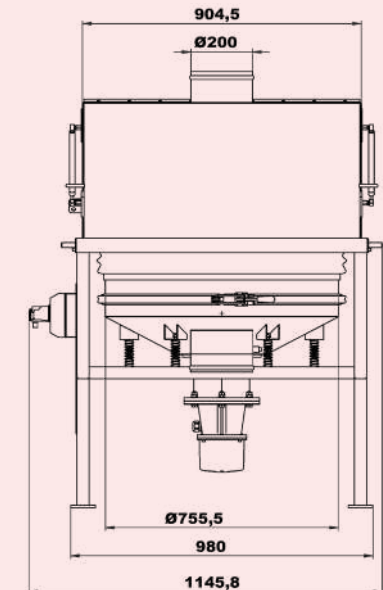
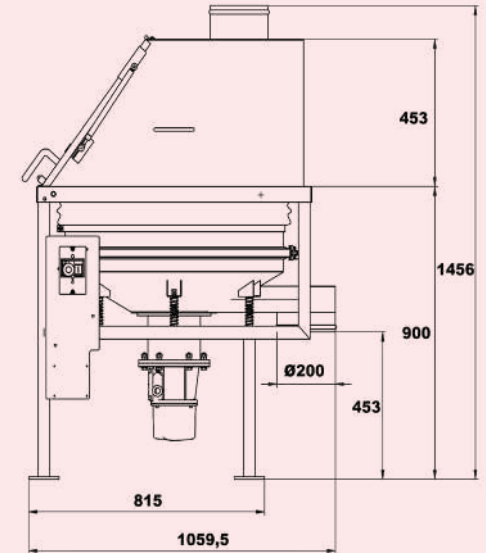


VSIS-0800

Mesa viertesacos con tamizador integrado, unidad utilizada para la recepción de materiales a granel en diferentes formatos con tamizado de seguridad. Diseñado para evitar contaminación de materias primas entregadas en sacos, para evitar contaminación en lotes y reducir la emisión de polvos.

- > Cabina extraíble con cierres rápidos, posibilidad de trabajo en cuatro posiciones.
- > Capacidades de producción hasta 3.000 Kg/hora.
- > Fabricadas en acero INOX AISI304 (o AISI316 bajo petición), juntas y elementos en contacto con el producto según normativa FDA.
- > Diámetro disponible 800 mm.

DIMENSIONES EQUIPO



CARACTERÍSTICAS TÉCNICAS

	Tensión (V)	r.p.m	Potencia (kW)	Peso (Kg)
VSIS-0800	380/400	1500/1800	0.3	177,5