



FILTRA
VIBRACIÓN

TAMIZADORA NEUMÁTICA
AIRMATIC



Servicio de certificación e inspección de tamices y tamizadoras.

Industrias de aplicación:



Alimentación



Agrícola



Farmacia



Reciclaje



Plásticos



Construcción



Vidrio



Químico

FDA
CE
GMP

ESPECIFICACIONES:



La tamizadora AIRMATIC de Filtra, está dotada de un motor vibrador de accionamiento neumático, tiene la particularidad de trabajar sin corriente eléctrica.

- Preparada para trabajar indistintamente con productos líquidos o sólidos.
- Monta tamices de laboratorio estandarizados Filtra, sin rincones, permite un cambio o sustitución rápido y una limpieza efectiva.
- Gracias a su reducido diámetro, permite introducir los tamices en baños por ultrasonidos o sistemas de limpieza similares.
- La entrada de producto se realiza por la parte superior del equipo, dispone de un aro de metacrilato que sujeta el tamiz.
- La descarga de producto tamizado se realiza mediante una tolva de descarga central.

Se suministra sobre una bancada INOX con ruedas para facilitar su movilidad y poder tamizar en distintas zonas de la planta.

*Posibilidad de fabricación para atmósferas explosivas.

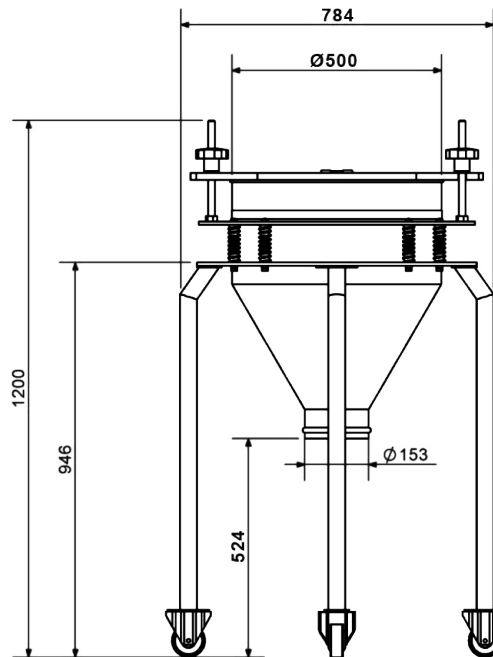


DATOS TÉCNICOS:



- Funcionamiento mediante sistema neumático(sin corriente eléctrica).
- Especializada en tamizado de seguridad.
- Tamizadora para pequeñas producciones.
- Rápido cambio de tamices.
- Fácil limpieza de los tamices y fondo del equipo "sin rincones".
- Posibilidad de montar cierres rápidos para tapa.
- Fácil manejo.
- Bajo mantenimiento.

DIMENSIONES:



ACCESORIOS OPCIONALES:



Opción ATEX

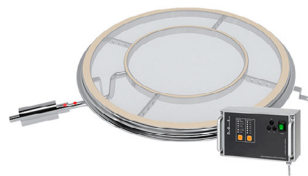
Tamices de malla y chapa



Tapas de acero



Conjunto de ultrasonido



Cuerpos con y sin salida



Conjunto de anillos o bolas autolimpiantes



Abrazadera con cierre rápido y ballesta

