



**EOLO FTLBA**

Tamizadora digital de barrido por aire para ensayos granulométricos, por vía seca, de partículas a partir de 5 micras (de 0,005 a 4 mm)\*.

Gran eficacia de tamizado gracias al chorro de aire que arrastra las partículas finas haciéndolas pasar a través del tamiz. Este efecto se logra mediante un aspirador que provoca una depresión controlada.

Fabricada con carcasa de resina de poliuretano, dispone de carátula digital con regulación de tiempo de tamizado y vacuómetro. Dispone también de válvula de regulación de depresión para poder realizar los ensayos en las mismas condiciones de depresión.

Funciona con tamices especiales apropiados para hacer el vacío una vez tapados.

Con el modelo EOLO se recomienda utilizar el aspirador NILFISK GM 80, capaz de crear una depresión de hasta 20kPa.

**Incluye:**

- > Tamizadora
- > Cable de conexión
- > Tapa de metacrilato
- > Martillo de nylon
- > Manual de instrucciones
- > Declaración CE de conformidad

**Accesorios opcionales**

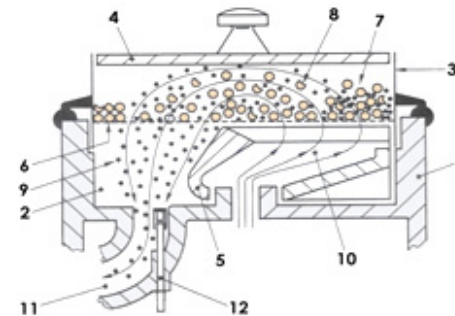


**CICLÓN PARA RECUPERACIÓN DE PRODUCTO**

Sistema para recuperación de finos



**ASPIRADOR NILFISK GM 80 1.200 W**

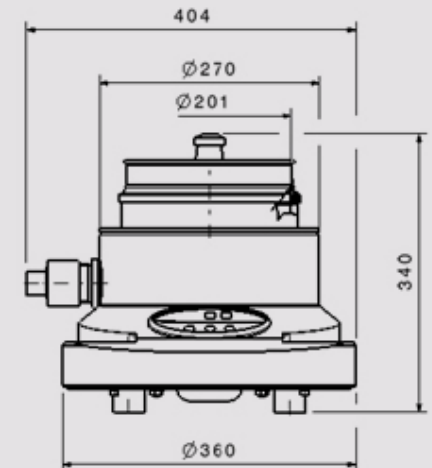


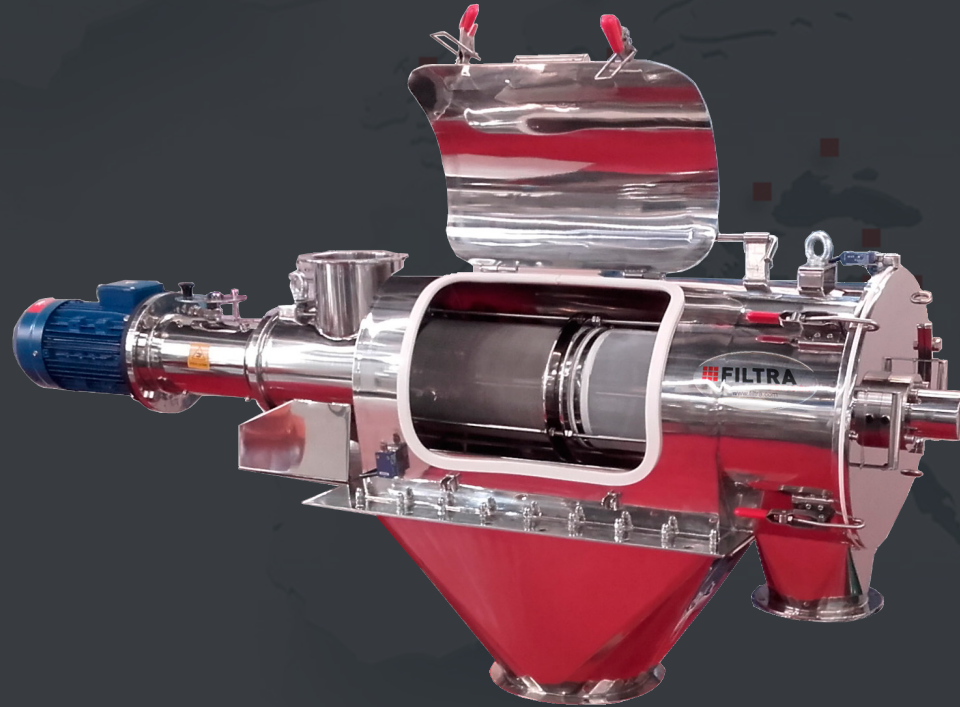
- |                        |                       |
|------------------------|-----------------------|
| 1. Carcasa             | 7. Muestra de ensayo  |
| 2. Plato               | 8. Producto rechazado |
| 3. Tamiz               | 9. Producto pasante   |
| 4. Tapa de metacrilato | 10. Corriente de aire |
| 5. Pala de arrastre    | 11. Salida de aire    |
| 6. Malla del tamiz     | 12. Toma manómetro    |

**CARACTERÍSTICAS TÉCNICAS**

- Tipo:** Barrido por aire
- Tamizado:** Vía Seca
- Aplicaciones:** Separación granulométrica.
- Tamaño de la partícula\*:** de 5 µm a 4 mm.
- Movimiento:** Corriente de aire.
- Depresión máxima:** 20 kPa.
- Temporizador:** de 1 a 99 min.
- Número máx. de tamices:** 1
- Ø del tamiz:** 200 mm
- Tensión:** 220/240 V - 50/60 Hz
- Potencia:** 19 W.
- Potencia aspirador:** 1200 W
- Peso:** 20 kg.

\* Dependiendo de las características del producto a tamizar y los tamices utilizados





Tamizado para el laboratorio y la actividad industrial

**FILTRA**  
VIBRACIÓN

Filtra Vibración S.L

C/ BRONZE, 1-3, P.I. LES GUIXERES  
08915 BADALONA (BARCELONA)

filtra@filtra.com  
filtra.com