



**Movimiento 3D**

POSIBILIDAD DE FABRICACIÓN PARA  
ATMÓSFERAS EXPLOSIVAS



**ZEUS FTI-1200**

La Tamizadora Industrial "ZEUS" FTI-1200 es ideal para realizar procesos de separaciones granulométricas de producto tanto para líquidos como para sólidos en rangos de grano fino, mediano y grueso.

De fácil manejo y bajo mantenimiento. Fabricada en acero inoxidable AISI 304 (o AISI 316, bajo petición), está dotada de un motor con masas excéntricas que genera un movimiento tridimensional –en el plano horizontal y vertical– facilitando al máximo el tamizado del producto.

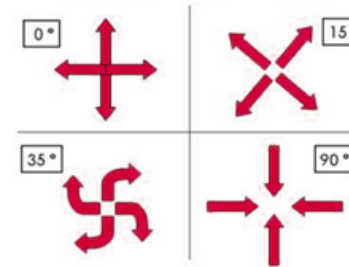
El ajuste de las masas permite regular el comportamiento del producto en la malla y la rapidez de tamizado. Esta tamizadora admite hasta 4 tamices de  $\varnothing$  1200 (5 separaciones simultáneas). El sistema estándar de fijación de los tamices está compuesto por junta de silicona y abrazadera con cierre roscado.

Opcionalmente se puede pedir con abrazaderas de cierre rápido.

El fondo dispone de una salida lateral por donde se descarga el producto obtenido. Los tamices pueden pedirse con o sin salida de producto. En caso de escoger tamices con salida, el proceso de tamizado se automatiza: a medida que el producto va entrando, también va saliendo por las bocas. Así mismo, la tapa y las mirillas en la tapa o en los cuerpos son opcionales.

**Incluye:**

- > Tamizadora FTI-1200 con 1 nivel de trabajo.
- > Manual de instrucciones.
- > Declaración CE de conformidad.

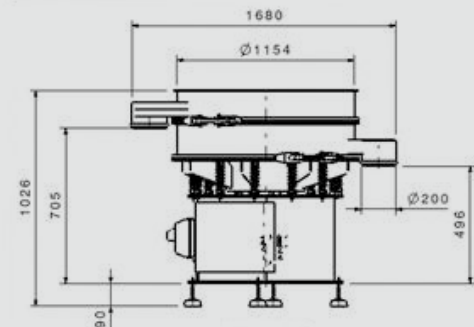
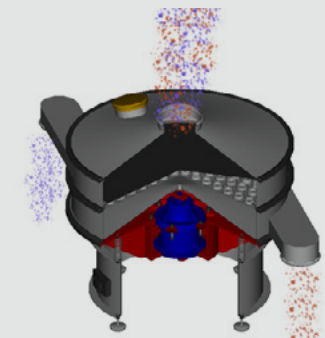


**Movimiento 3D**

CARACTERÍSTICAS TÉCNICAS					
<b>FTI-1200</b>	220-230 V 380-400 V	50-60 Hz	1500 rpm	6.23/3.6 A	2.0 kW

**CARACTERÍSTICAS TÉCNICAS**

- > Permite 4 niveles de tamizado.
- > Separación sólido/ sólido y líquido/ sólido.
- > Limpieza mediante anillos rozantes o ultrasonido
- > Larga vida útil de la malla del tamiz
- > Estanca al polvo y a líquidos
- > Motor vibratorio directamente conectado
- > Conexión eléctrica sencilla, interruptor paro/marcha/emergencia instalado.
- > Bajo consumo eléctrico.



Se utilizan en la industria química, alimentaria, farmacéutica, agropecuaria, reciclaje, tratamiento de aguas, etc., garantizando una producción de 100 a 15.000 kg/h dependiendo del producto, la abertura de la malla y el caudal de alimentación de la máquina.

La tamizadora "ZEUS" puede usarse para procesos de separación de sólidos en un líquido, para separación de distintas granulometrías de un mismo producto, en tamizados de seguridad para eliminación de partículas extrañas, para homogeneización de partículas...

**EQUIPAMIENTO OPCIONAL:**

- > Tapa superior con registro.
- > Posibilidad de colocar registros y mirillas en tapa y cuerpos.
- > Dispositivo de abrazaderas con cierre rápido.
- > Anillos rozantes para limpieza de malla en continuo.
- > Sistema de limpieza de malla mediante ultrasonidos.
- > Cepillos de limpieza de malla.
- > Juntas, tapas y bolas de silicona.
- > Conexiones como "Tri clamp", "BFM", con sistema de acople rápido (sin abrazaderas ni llaves)
- > Montaje de equipo sobre ruedas.
- > Máquina de uno, dos, tres o cuatro pisos.
- > Versiones con distintas calidades y acabados (AISI304, AISI316, Pulidos, Granallados...).
- > Posibilidad de fabricación para atmósferas explosivas Ex eb certificación ATEX.
- > Posibilidad de realizar modificaciones personalizadas según necesidad del usuario.

Tamices con sistema por ultrasonidos



Anillos Rozantes



Mangas conexión rápida con certificación FDA



**PRODUCTIVIDAD**

PRODUCTO	LUZ DE MALLA	FTI-0550	FTI-0800	FTI-1200	FTI-1500
Leche en polvo	400µ	350Kg/h	800Kg/h	1.800Kg/h	2.800Kg/h
Zumo de naranja	1000µ	1.600l/h	3.500l/h	8.000l/h	12.000l/h
Espicias (orégano, tomillo, canela...)	600µ	400Kg/h	1.000Kg/h	1.500Kg/h	1.800Kg/h
Pimenton	1000µ	180Kg/h	350Kg/h	1.000Kg/h	1.300Kg/h
Suero lacteo	50µ	1.000l/h	2.200l/h	5.000l/h	7.500l/h
Azucar glas	150µ	800 Kg/h	2.000 Kg/h	3.000 Kg/h	3.500Kg/h
Harina trigo	300µ	300 Kg/h	600 Kg/h	1.350 Kg/h	2.100Kg/h
Granza de polietileno	3000µ	600Kg/h	1.300Kg/h	3.000Kg/h	4.500Kg/h
Sulfato amonico	350µ	400Kg/h	900Kg/h	2.000Kg/h	3.100Kg/h
Polvo de toner	100µ	90Kg/h	170Kg/h	400Kg/h	600Kg/h
Polvo de cristal (envase)	100µ	270Kg/h	500Kg/h	1.300Kg/h	2.000Kg/h
Neumatico triturado	1000µ	300Kg/h	650Kg/h	1.500Kg/h	2.200Kg/h
Purines	125µ	2.000l/h	4.000l/h	10.000l/h	15.000l/h
Pet reciclado	5000µ	400Kg/h	850Kg/h	2.000Kg/h	3.000Kg/h
Aceite biocombustible	200µ	800l/h	1.600l/h	4.000l/h	6.100l/h
Pintura acrilica	80µ	500l/h	1.200l/h	2.700l/h	4.200l/h

Concentrado de fruta



Cola Blanca



Tomate deshidratado



Reciclado de papel y plástico





# Tamizado para el laboratorio y la actividad industrial

**FILTRA**  
VIBRACIÓN

Filtra Vibración S.L

C/ BRONZE, 1-3, P.I. LES GUIXERES  
08915 BADALONA (BARCELONA)

filtra@filtra.com  
filtra.com