



### VENUS FTLMV

Los mezcladores en "V" de laboratorio se utilizan para la homogeneización de productos en polvo. Disponen de dos bocas con tapas de silicona y una boca de salida de la mezcla con válvula de tipo tajadera para facilitar la descarga. La capacidad útil es un 50% del volumen total del mezclador.

La cubeta de los mezcladores está fabricada en acero inoxidable AISI 316 con un acabado de pulido espejo tanto interior como exterior. Accionado por un motor monofásico se puede regular el tiempo de mezclado mediante un temporizador (0 a 60 min). Los modelos disponibles van de 0,5 a 8 litros de capacidad total.

#### Incluye:

- > Mezcladora en "V"
- > Cable de conexión
- > 2 tapas de silicona
- > Manual de instrucciones
- > Declaración CE de conformidad



Válvula tipo tajadera

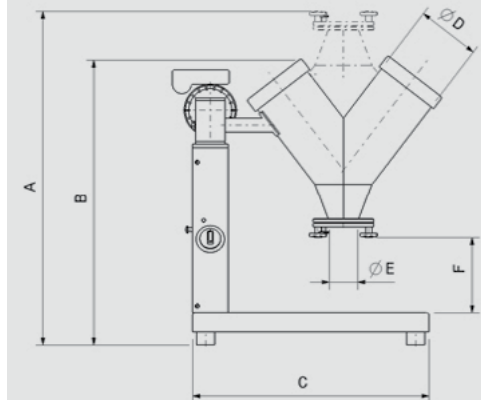
#### CARACTERÍSTICAS TÉCNICAS

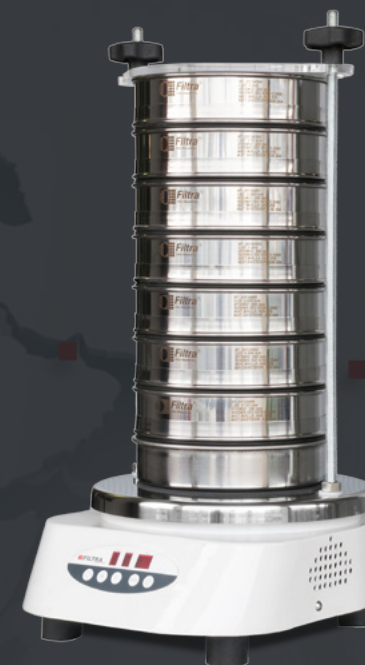
Modelo	Voltaje	Frecuencia	Potencia	Capacidad
FTLMV-0.5	220-240 V	50-60 Hz	0.12 CV	0.5 l
FTLMV-01			0.12 CV	1 l
FTLMV-02			0.12 CV	2 l
FTLMV-04			0.12 CV	4 l
FTLMV-08			0.25CV	8 l



#### DIMENSIONES GENERALES

	0.5 l	1 l	2 l	4 l	8 l
<b>A</b>	-	-	480	600	675
<b>B</b>	405	405	430	550	645
<b>C</b>	420	420	420	550	550
<b>D</b>	85	85	104	130	154
<b>E</b>	48	58	58	75	98
<b>F</b>	150	150	110	175	175





# Tamizado para el laboratorio y la actividad industrial

**FILTRA**  
VIBRACIÓN

Filtra Vibración S.L

C/ BRONZE, 1-3, P.I. LES GUIXERES  
08915 BADALONA (BARCELONA)

filtra@filtra.com  
filtra.com