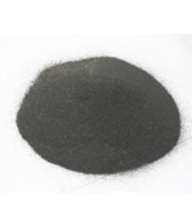




Movimiento 3D



### IRIS FTS-0200

Tamizadora electromagnética compacta y ligera, para tamices de  $\varnothing$  60 a 203 mm. Su movimiento tridimensional en toda la columna de tamices la hace muy eficaz a la hora de realizar ensayos granulométricos de separación de partículas, tanto de vía seca como de vía húmeda.

Fabricada con carcasa de acero carbono rilsanizado, dispone de carátula digital con regulación de potencia, control de tiempo de tamizado y modo de ajuste para tamizar en continuo o intermitentemente.

El sistema de sujeción de los tamices se realiza por medio de varillas roscadas, pomos de baquelita y tapa de metacrilato.

#### Incluye:

- > Tamizadora con cable de conexión
- > Tapa de metacrilato
- > Sistema de cierre roscado
- > Manual de instrucciones
- > Declaración CE de conformidad
- > Accesorios vía húmeda (opcional)

#### Accesorios



#### CARACTERÍSTICAS TÉCNICAS

**Tipo:** Electromagnética

**Tamizado:** Vía Seca / húmeda

**Aplicaciones:** Separación granulométrica.

**Tamaño de la partícula\*:**

de 20  $\mu$ m a 125 mm vía húmeda

de 40  $\mu$ m a 125 mm vía seca

**Movimiento:** Tridimensional

**Amplitud máxima:** 2 mm

**Niveles de potencia:** 9

**Temporizador:** de 1 a 99 min.

**Tamizado a intervalos:** de 1 a 9 seg.

**Número máx. de tamices:**

7 ( $\varnothing$ 200/203 X 50 mm alt.)

14 ( $\varnothing$ 200/203 X 25 mm alt.)

**$\varnothing$  de los tamices:** de 60 mm a 203 mm

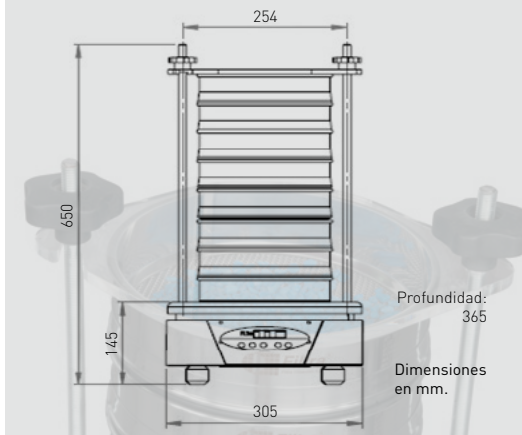
**Tensión:** 220/240 V - 50/60 Hz.

**Potencia:** 400 W

**Intensidad:** 1,8 A

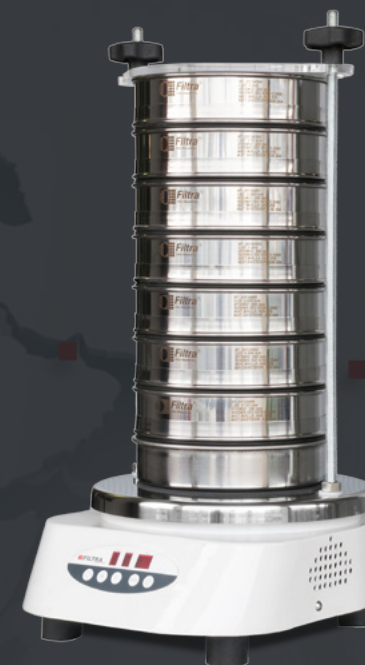
**Peso:** 27 kg

\*dependiendo de las características del producto a tamizar y los tamices utilizados



Profundidad:  
365

Dimensiones  
en mm.



# Tamizado para el laboratorio y la actividad industrial

**FILTRA**  
VIBRACIÓN

Filtra Vibración S.L

C/ BRONZE, 1-3, P.I. LES GUIXERES  
08915 BADALONA (BARCELONA)

filtra@filtra.com  
filtra.com