



### ARES FML-2000

Molino triturador de martillos diseñado para realizar la molturación de una gran variedad de productos sólidos: trigo, plásticos, resinas, minerales, vegetales, etc. Destinado a laboratorios de la industria alimentaria, química, farmacéutica y cerámica.

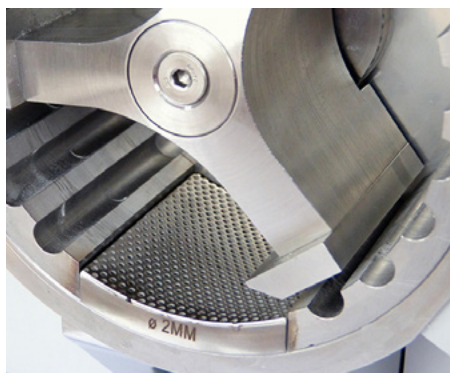
El tambor, junto con las cuchillas de acero inoxidable anti desgaste, permiten una molturación rápida de multitud de productos semiduros y duros con un tamaño de partícula de entrada de + o - 20mm (máx).

Las cribas de son de perforación redonda, pudiendo ir de  $\varnothing$  0,5 a 5 mm. La criba es fácilmente intercambiable, lo que optimiza el tiempo de preparación del equipo.

La corona dentada y los martillos están fabricadas en acero inoxidable AISI-431 templado. Incorpora un variador de frecuencia que permite regular la velocidad de molturación, así como la parada de seguridad.

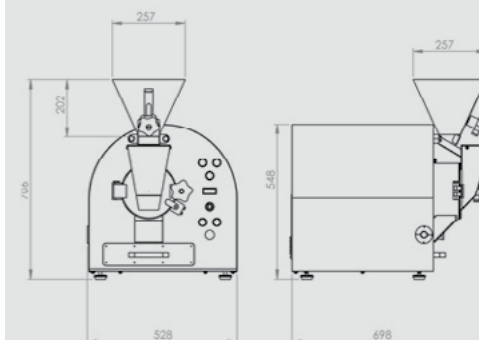
#### Incluye:

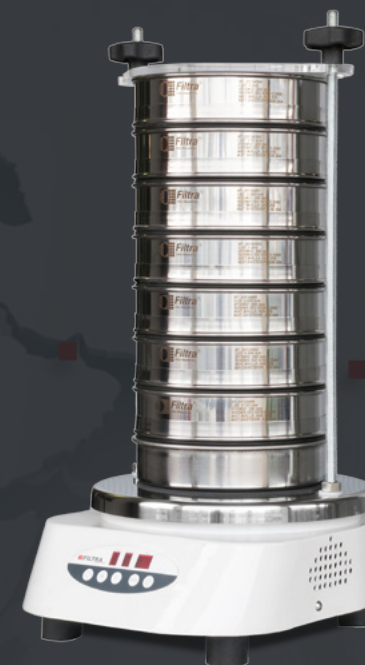
- > Molino triturador de martillo
- > Criba intercambiable
- > Cable de conexión
- > Cajón de recogida de metacrilato
- > Manual de instrucciones
- > Declaración CE de conformidad



### CARACTERÍSTICAS TÉCNICAS

- Velocidad:** 3000 rpm
- Volumen cámara de molienda:** 1.2 l
- Volumen cajón:** 2 l
- Cribas ( $\varnothing$ mm):** 0.5, 0.8, 1, 1.5, 2, 2.5, 3, 4, 5, 6.
- Tamaño máximo de partícula:** 20 mm.
- Tensión:** 220/240 V - 50/60 Hz.
- Potencia:** 1.5 kW.
- Peso:** 55 kg.





# Tamizado para el laboratorio y la actividad industrial

**FILTRA**  
VIBRACIÓN

Filtra Vibración S.L

C/ BRONZE, 1-3, P.I. LES GUIXERES  
08915 BADALONA (BARCELONA)

filtra@filtra.com  
filtra.com