



ARES FML-0100

Molino de martillos de tamaño reducido para la molienda de pequeñas cantidades de producto en ensayos de laboratorio.

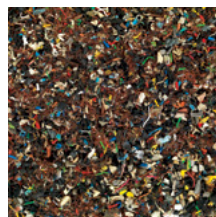
Diseñado para triturar productos sólidos, blandos o semiduros como, cereales, especias, semillas, tierras, etc.

La alimentación se hace a través de una entrada vertical. La puerta dispone de un cierre rápido con micro de seguridad que se activa cuando el rotor y las cuchillas están funcionando.

Está compuesto por 3 cuchillas fabricadas en acero inoxidable de larga duración y criba intercambiable de perforación redonda de diámetros de 2, 3, 4 y 5 mm. Frontal y tolva de carga construidos en acero inoxidable AISI-304, con acabado pulido espejo.

Incluye:

- > Molino triturador de martillo
- > Criba intercambiable
- > Cable de conexión
- > Cajón de recogida de metacrilato
- > Manual de instrucciones
- > Declaración CE de conformidad



CARACTERÍSTICAS TÉCNICAS

Velocidad: 3000 rpm

Volumen cámara de molienda: 0.4 l

Volumen cajón: 1l

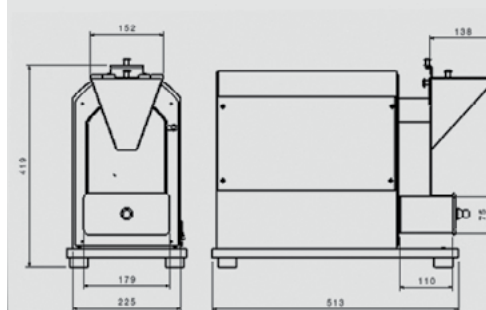
Cribas (Ø mm): 1, 2, 3, 4, 5.

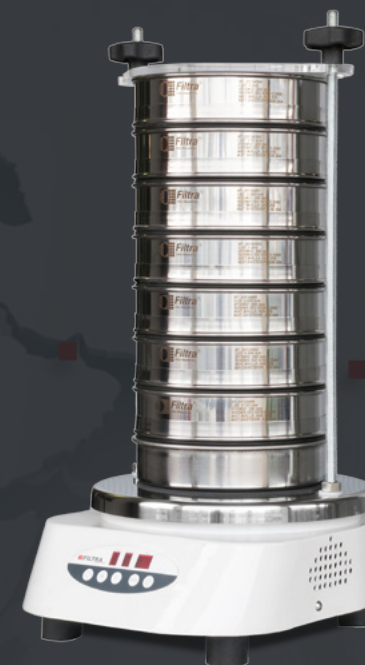
Tamaño máximo de partícula: 15 mm.

Tensión: 220/240 V - 50/60 Hz.

Potencia: 1.1 kW.

Peso: 38 kg.





Tamizado para el laboratorio y la actividad industrial

FILTRA
VIBRACIÓN

Filtra Vibración S.L

C/ BRONZE, 1-3, P.I. LES GUIXERES
08915 BADALONA (BARCELONA)

filtra@filtra.com
filtra.com